






Max LP

Conversion Turntable with Stereo Speakers

クイックスタートガイド

安全にお使いいただくために

この取扱説明書で使用している危険防止のマーク

-  このマークは、操作とメンテナンスにおける重要な指示があることを示しています。
-  このマークは、適切な電圧で機器をしようしないと、感電の恐れがあるという警告です。
-  このマークは、ご利用出力コネクタが感電を起こす恐れのある電圧を含んでいるという警告です。

製品をご使用の際は、以下の使用上の注意に従ってください。

1. 注意事項を必ずお読みください。
2. 注意事項を必ずお守りください。
3. すべての警告に従ってください。
4. すべての注意事項に従ってください。
5. 水の近くで使用しないでください。
6. お手入れの際は、乾いた布を使用してください。液体洗剤は、フロントパネルのコントロール装置を損なったり、危険な状態を招いたりする恐れがあるので、使用しないでください。
7. 取扱説明書に従って設置してください。
8. 暖房器具や調理器具、アンプを含むその他の音楽機器など、熱を生じる機器の近くには置かないで下さい。
9. 電源プラグは、危険防止のために、正しく使用してください。アース端子付の電源プラグは、2つのブレードのほかに棒状のアース端子が付いています。これは、安全のためのものです。ご利用のコンセント差込口の形状に合わないときは、専門の業者にコンセントの取り替えを依頼してください。
10. 電源コードを誤って踏んだり、挟んだりしないように注意してください。特にプラグ部、コンセント差込口、本装置の出力部分に注意してください。
11. 付属品は、メーカーが指定しているものを使用してください。
12. 音響機器専用の台車、スタンド、ブラケット、テーブルに乗せて使用してください。設置の際、ケーブルの接続や装置の設置方法が、損傷や故障の原因にならないよう注意してください。
13. 雷が鳴っているときや、長時間使用しないときは、プラグを抜いてください。
14. 修理やアフターサービスについては、専用窓口にお問い合わせください。電源コードやプラグが損傷したとき、装置の上に液体をこぼしたり、物を落としたりしたとき、装置が雨や湿気にさらされたとき、正常に動作しないとき等、故障の際は、修理が必要となります。
15. 本装置は、正常に動作していても熱を発生しますので、周辺機器とは最低 15 センチ離し、風通しの良い場所でご利用ください。
16. 主電源プラグまたはアダプターをコンセントからいつでも抜ける状態にしておいてください。
17. 本装置をアンプに接続して、ヘッドホンやスピーカーで長時間、大音量で使用すると、難聴になる恐れがあります。(聴力低下や、耳鳴りを感じたら、専門の医師にご相談ください)。
18. 水がかかるような場所に置かないでください。花瓶、缶飲料、コーヒーカップなど、液体が入ったものを本装置の上に置かないでください。
19. 警告：火災や感電防止のため、雨や湿気にさらさないでください。



このマークのついた製品は、必ず電源プラグをコンセントに差し込む前に、アダプタのアース線を接地してご使用ください。

inMusic Japan 株式会社 カスタマーサポート部

東京都港区南麻布 3-19-23 オーク南麻布ビルディング 6 階

[Web] ionaudio.jp

[サポート] ionaudio.jp/support/

クイックスタート・ガイド

商品内容

以下の内容物が入っているかご確認ください：

- Max LP 本体
- 電源アダプタ
- ダストカバー
- USB ケーブル
- 外部入力用ケーブル
- スリッパマット
- 45回転アダプタ
- ソフトウェア CD
- クイックスタートガイド/保証書

※ ご使用前に必ず「安全にお使いいただくために」をお読みください。

サポート

製品のサポートにつきましては、以下のページをご覧ください。

<http://ionaudio.jp/support/>

また、Max LP の最新情報につきましては、製品ページをご覧ください。

<http://ionaudio.jp/max-lp/>

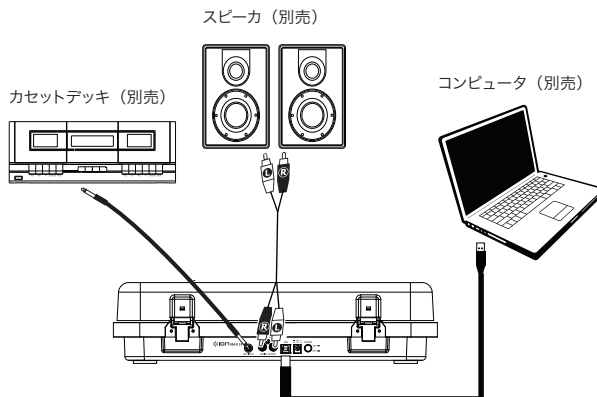
ダストカバーの取り付け

以下の手順で、付属のダストカバーを取り付けてください。

1. ダストカバーを Max LP のリアパネルのヒンジに合わせ、
2. ダストカバーをゆっくりと押し下げて、ヒンジに取り付けます。

接続

Max LP には内蔵スピーカが搭載されており、レコードを聞くためのスピーカの接続は必要ありません。もしお持ちのスピーカを接続される場合は接続図をご参照ください。



Max LP をコンピュータと使う

再生について

Max LP でレコードを聞く方法が三つあります。

1. Max LP の内蔵スピーカで音楽を聞く。
2. お持ちのステレオスピーカで音楽を聞きたい場合は、Max LP の RCA 出力端子からステレオシステムやアンプ内蔵スピーカに接続を行います。フォノレベル入力への接続は行わないでください：Max LP の RCA 出力端子はラインレベルとなっており、もしフォノレベル入力をもった機器に接続を行いますと故障、破損につながるおそれがあります（CD、AUX、テープのような機器の入力が行える端子に接続してください）。
3. お持ちのコンピュータを通じて聞くことができます。またヘッドフォンをコンピュータに接続することも聞くことができます（Max LP をコンピュータのオーディオ再生装置として使うことはできません）。

録音について

EZ Vinyl/Tape Converter を使うことで、あなたの音楽を簡単にデジタルファイルにすることができます。レコードを変換後は CD に焼いたり、ポータブル・メディアプレーヤへ入れたりすることができます。

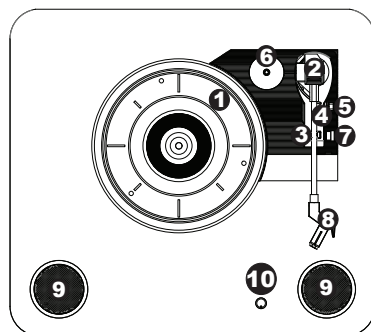
ソフトウェアをインストールするには、付属 CD をコンピュータに入れて、画面の指示に従って行ってください。

最新の EZ Vinyl/Tape Converter のダウンロードは、MaxLP の製品ページ「<http://ionaudio.jp/max-p/>」から行えます。

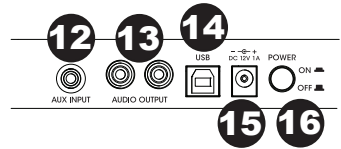
1. EZ Vinyl/Tape Converter をインストールしたコンピュータと Max LP の USB ポートを付属 USB ケーブルで接続を行います。
2. コンピュータで EZ Vinyl/Tape Converter を立ち上げます。EZ Vinyl/Tape Converter は、スタートメニュー > すべてのプログラム (Windows)、アプリケーション (Mac) にインストールされているはずですが。
3. 画面の指示に従って録音の準備を行い、Max LP のトーンアームをレコードに乗せて、音楽をかけます。
4. 録音が完了したら Max LP のトーンアームをレコードから上げてアームクリップへ戻します。

各部の名称と機能について

1. **プラッタ** - 再生したいレコードをこの上に置きます。
2. **トーンアーム** - トーンアームは手で直接もしくは昇降レバーを使って上げ下げを行います。オートストップ・スイッチがオンになっている場合、アームクリップの位置からトーンアームを動かすことで、ターンテーブルのモータが回転します。またトーンアームをアームクリップの位置に戻すことで、ターンテーブルのモータは停止します。
3. **アームクリップ** - 移動中や使用していない時にアームを固定するものです。
4. **昇降レバー** - このレバーを使ってアームの上げ下げをすることができます。
5. **33 / 45 / 78 スイッチ** - このスイッチでレコードの回転数（33 回転 / 45 回転 / 78 回転）の選択を行います。78 回転レコード盤を再生する場合は、別売の 78 回転用の交換針（PT01-RSSP）のご使用をお勧めします。



6. **EP アダプタ** - 45 回転の EP 盤を再生する場合に使用します。
7. **オートストップ・スイッチ** - このスイッチでオートストップ機能のオン / オフを行います。オートストップを有効にするには ON 側にスイッチを設定します。オートストップはレコードを最後まで再生された後、自動的にプラッタの回転が停止する機能です（オートストップが OFF 側になっている場合は、トーンアームの位置に関係なく常に回転している状態となります）。
注意：もし曲が終わる前にレコードの回転が止まってしまう場合は、オートストップ・スイッチをオフにしてください。特に、45RPM レコード盤の場合には、オフにしておくことをお勧めします。
8. **ヘッドシェル** - ご使用の前に白いプラスチック・カバーを取り外してください。
9. **スピーカ** - レコードをかけた時の音が出力されます。
10. **ボリューム** - 内蔵スピーカおよびヘッドフォンへの出力レベルの調節を行います。RCA 出力端子の音量や USB への信号レベルへの影響はありません。
11. **ヘッドフォン出力端子** - ヘッドフォン（別売）を接続します。
12. **外部入力端子** - カセットデッキなどの外部音声ソースを接続し、USB 経由でコンピュータに送出します。
13. **RCA 端子** - 再生中のレコードの音声信号がラインレベルで出力されます。この端子からフォノ入力端子へは接続しないようご注意ください。
14. **USB 端子** - 本機とコンピュータを USB ケーブル（本製品と同梱）で接続してください。詳しくは「Max LP をコンピュータと使う」の項目をご覧ください。
15. **DC 入力端子** - 付属の AC アダプタを接続します。
16. **パワースイッチ** - このスイッチで Max LP 本体の電源のオン / オフを切り替えます。



Max LP の操作がうまくいかない場合、下記のトラブルシューティングをご参照ください。

コンピュータに音楽を録音する際、音が何も聴こえない：

- Max LP の電源がオンになっており、針がレコードに乗っている事を確認してください。
- Max LP がコンピュータの録音デバイスとして選択されていることを確認してください。
- Max LP をコンピュータへ接続している USB ケーブルを接続しなおしてください。コンピュータのスピーカの電源が入っており、ボリュームがミュートになっていないことを確認してください。Max LP のトップパネルにあるボリュームノブでボリュームを上げ、Max LP の内蔵スピーカから音が聴こえるかどうかをお試しください。
- コンピュータにスピーカを接続して視聴する場合はそれらのスピーカがコンピュータの再生デバイスとして正しく選択されているかを確認してください（方法は次のページをご確認ください）。あるいは、Max LP の RCA 出力端子をステレオのシステムまたはパワードスピーカに接続してください。Max LP の RCA 出力端子は LINE 入力端子に接続してください。PHONO 入力端子に接続をしてはいけません。再生デバイスにダメージを与える恐れがあります。
(Note : RCA 出力端子はターンテーブルの出力信号をモニタしています。コンピュータからの出力信号ではありません)

再生しても音が何も聴こえない：

- レコードを再生している場合：
 - Max LP の電源がオンになっており、針がレコードに乗っている事を確認してください。
 - (外部スピーカを接続し出力する場合) Max LP の RCA 出力端子が正しくステレオのシステムまたはパワードスピーカに接続されていることを確認してください (Max LP の RCA 出力端子は LINE 入力端子に接続してください。PHONO 入力端子に接続をしてはいけません。再生デバイスにダメージを与える恐れがあります)。
 - (内蔵スピーカで出力する場合) ターンテーブルの上にあるボリュームノブが、内蔵スピーカで出力するのに適正なレベルに調整されていることを確認してください。
- コンピュータから再生している場合：
 - 再生中のソフトウェアのボリュームが上がっているかご確認ください。
 - コンピュータのボリュームが上がっているかご確認ください。
 - コンピュータのスピーカがデフォルトの再生スピーカに設定されているか確認してください（方法は次のページをご確認ください）。Max LP の内蔵スピーカはコンピュータのオーディオ再生のスピーカとしては使用できません。

ターンテーブルを使用中、スピーカまたはノートパソコンからハムノイズが聴こえる：

- ノートパソコンに録音中の場合：
 - ノートパソコンの電源が正しくアースされているか確認してください。
- スピーカで出力している場合：
 - 製品と同梱の 12V/1A の電源アダプタを使用している事を確認してください。
 - ボリュームが最大になっている場合、ハムノイズが聴こえなくなるまで音量を下げてください。

ターンテーブルから何も音がしない、または音楽がはっきりと聴こえない：

- 針のカバーを外してください。

ターンテーブルのベルトが外れてしまった：

- ターンテーブルのベルトを付け直してください。方法の詳細は下記 URL を参照してください。

<http://ionaudio.com/turntablebelt> (英文)

ターンテーブルが回らない：

- ・ 電源が入っているかご確認ください（電源ボタンが背面にあります）。
- ・ オートストップ・スイッチがオンになっており、トーンアームがレコードの上にあることを確認してください（オートストップをオフにしている場合は電源を入れると常にターンテーブルが回る状態になっています）。
- ・ 上記を確認しても解決しない場合は、ターンテーブルのベルトを付け直す事で改善する場合があります。方法の詳細は下記 URL を参照してください。

<http://ionaudio.com/turtablebelt>（英文）

レコードが正しいスピードで再生されず、ピッチが高すぎる（または低すぎる）：

- ・ 回転数のスイッチ（33 / 45 / 78）が再生中のレコードと合ったものが正しく選択されているか確認してください。
 - ・ 回転数が正しくセットされており、なお回転数がわずかに狂っている場合は、次の事をお試しください。
- 1 . Max LP の下部に回転スピードを調整する部分があります。ゴムパッド持ち上げて外してください。
 - 2 . マイナスドライバを使用し、締めるまたは緩めることで回転スピードを調整してください。

コンピュータのサウンドカードを既定の再生デバイスとして設定する

- **Windows XP**：スタートメニュー > コントロールパネル（もしくはクラシックビューで 設定 > コントロールパネル）> **サウンド及びオーディオデバイス**の、**オーディオタブ**をクリックし、**音の再生**でコンピュータのサウンドカードを既定のデバイスとして設定します。
- **Windows Vista**：スタートメニュー > コントロールパネル（もしくはクラシックビューで 設定 > コントロールパネル）> **ハードウェアとサウンド** > **サウンド**の、**再生タブ**をクリックし、コンピュータのサウンドカードを既定のデバイスとして設定します。
- **Windows 7**：スタートメニュー > コントロールパネル > **サウンド**をクリック。**再生タブ**をクリックし、コンピュータのサウンドカードを既定のデバイスとして設定します。
- **Windows 8**：画面の右下コーナーにある**スタートメニュー**にマウスのカーソルを合わせて、マウス右クリックを行い、表示されるメニュー内のコントロールパネルをクリックし、**サウンド** > **再生タブ**をクリックし、コンピュータのサウンドカードを既定のデバイスとして設定します。
- **Mac**：左上の“アップル”アイコンをクリックし、**システム環境設定** > **サウンド**をクリック。**出力タブ**をクリックします。コンピュータ内蔵スピーカを使いたい場合は**内蔵スピーカ**を選択します。またコンピュータの 1/8 ヘッドホン出力端子にヘッドホンが接続されている場合は**ヘッドホン**を選択します。

Max LP を既定の録音デバイスとして設定する

- **Windows XP**：スタートメニュー > コントロールパネル（もしくはクラシックビューで 設定 > コントロールパネル）> **サウンド及びオーディオデバイス**の、**オーディオタブ**をクリックし、**録音**で Max LP を既定のデバイスとして設定します。
- **Windows Vista**：スタートメニュー > コントロールパネル（もしくはクラシックビューで 設定 > コントロールパネル）> **ハードウェアとサウンド** > **サウンド**の、**録音タブ**をクリックし、Max LP を既定のデバイスとして設定します。
- **Windows 7**：スタートメニュー > コントロールパネル > **サウンド**をクリック。**録音タブ**をクリックし、Max LP を既定のデバイスとして設定します。
- **Windows 8**：画面の右下コーナーにある**スタートメニュー**にマウスのカーソルを合わせて、マウス右クリックを行い、表示されるメニュー内のコントロールパネルをクリックし、**サウンド** > **録音タブ**をクリックし、Max LP を既定のデバイスとして設定します。
- **Mac**：左上の“アップル”アイコンをクリックし、**システム環境設定** > **サウンド**をクリック。**入力タブ**をクリックし Max LP を選択します。

仕様

電源：12V DC, 1A, center pin-positive, tip-negative

外形寸法：約 387 mm x 418 mm x 103 mm

重量：約 3.5kg

カートリッジタイプ：セラミック・カートリッジ

針先：サファイヤ

交換針：PT01-RS (別売)、78 回転用針：PT01-RSSP (別売)