



Vinyl Transport

クイックスタートガイド

安全にお使いいただくために

この取扱説明書で使用している危険防止のマーク



このマークは、操作とメンテナンスにおける重要な指示があることを示しています。



このマークは、適切な電圧で機器をしようしないと、感電の恐れがあるという警告です。



このマークは、ご利用出力コネクタが感電を起こす恐れのある電圧を含んでいるという警告です。

製品をご使用の際は、以下の使用上の注意に従ってください。

1. 注意事項を必ずお読みください。
2. 注意事項を必ずお守りください。
3. すべての警告に従ってください。
4. すべての注意事項に従ってください。
5. 水の近くで使用しないでください。
6. お手入れの際は、乾いた布を使用してください。液体洗剤は、フロントパネルのコントロール装置を損なったり、危険な状態を招いたりする恐れがあるので、使用しないでください。
7. 取扱説明書に従って設置してください。
8. 暖房器具や調理器具、アンプを含むその他の音楽機器など、熱を生じる機器の近くには置かないで下さい。
9. 電源プラグは、危険防止のために、正しく使用してください。アース端子付の電源プラグは、2つのブレードのほかに棒状のアース端子が付いています。これは、安全のためのものです。ご利用のコンセント差込口の形状に合わないときは、専門の業者にコンセントの取り替えを依頼してください。
10. 電源コードを誤って踏んだり、挟んだりしないように注意してください。特にプラグ部、コンセント差込口、本装置の出力部分に注意してください。
11. 付属品は、メーカーが指定しているものを使用してください。
12. 音響機器専用の台車、スタンド、ブラケット、テーブルに乗せて使用してください。設置の際、ケーブルの接続や装置の設置方法が、損傷や故障の原因にならないよう注意してください。
13. 雷が鳴っているときや、長時間使用しないときは、プラグを抜いてください。
14. 修理やアフターサービスについては、専用窓口にお問い合わせください。電源コードやプラグが損傷したとき、装置の上に液体をこぼしたり、物を落としたりしたとき、装置が雨や湿気にさらされたとき、正常に動作しないとき等、故障の際は、修理が必要となります。
15. 本装置は、正常に動作していても熱を発生しますので、周辺機器とは最低 15 センチ離し、風通しの良い場所でご利用ください。
16. 主電源プラグまたはアダプターをコンセントからいつでも抜ける状態にしておいてください。
17. 本装置をアンプに接続して、ヘッドホンやスピーカーで長時間、大音量で使用すると、難聴になる恐れがあります。(聴力低下や、耳鳴りを感じたら、専門の医師にご相談ください)。
18. 水がかかるような場所に置かないでください。花瓶、缶飲料、コーヒーカップなど、液体が入ったものを本装置の上に置かないでください。
19. 警告：火災や感電防止のため、雨や湿気にさらさないでください。



このマークのついた製品は、必ず電源プラグをコンセントに差し込む前に、アダプタのアース線を接地してご使用ください。

inMusic Japan 株式会社 カスタマーサポート部

東京都港区南麻布 3-19-23 オーク南麻布ビルディング 6 階

[Web] ionaudio.jp

[サポート] ionaudio.jp/support/

クイックスタート・ガイド

はじめに

同梱品

以下のものが揃っているかご確認ください：

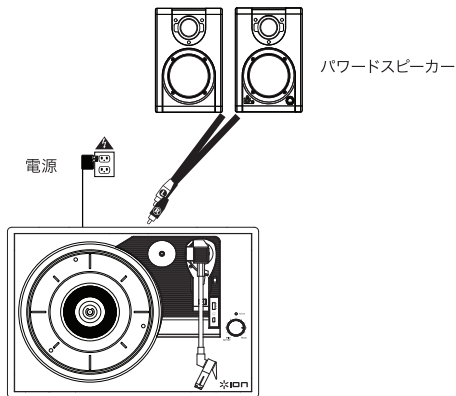
- ・ Vinyl Transport 本体
- ・ フェルトスリップマット
- ・ 電源アダプター
- ・ 45 回転アダプター
- ・ クイックスタートガイド / 保証書

サポート

本製品の最新情報（システム要件や互換性情報など）は、ION のウェブページ (ionaudio.jp) の製品ページでご確認ください。

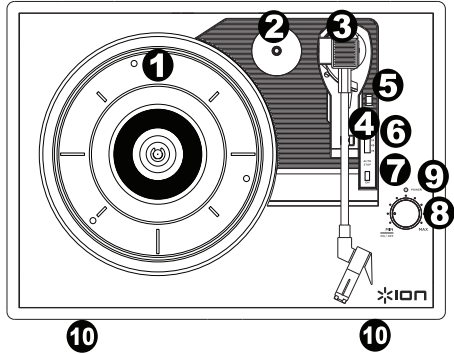
接続例

同梱品リストにないものは別売です。



機能

1. **プлатター**：ここにレコード盤を置きます。必ず、付属のスリップマットを設置してからレコード盤を置いてください。
2. **45 回転アダプターホルダー**：45 回転アダプターをここに置きます。
3. **トーンアーム**：トーンアームは手で直接もしくは昇降レバーを使って上げ下げを行います。オートストップ・スイッチがオンになっている場合、アームクリップの位置からトーンアームを動かすことで、ターンテーブルのモーターが回転します。またトーンアームをアームクリップの位置に戻すことで、ターンテーブルのモーターは停止します。使用前に先端の白いプラスチック製のカートリッジカバーを外してください。
4. **アームクリップ**：移動中や使用していない時にアームを固定するものです。
5. **昇降レバー**：このレバーを使ってアームの上げ下げを行います。
6. **33 / 45 / 78 スイッチ**：このスイッチでレコードの回転数（33 回転 / 45 回転 / 78 回転）の選択を行います。
7. **オートストップ・スイッチ**：このスイッチでオートストップ機能のオン / オフを行います。オートストップを有効にするには ON 側にスイッチを設定します。オートストップはレコードを最後まで再生された後、自動的にプлатターの回転が停止する機能です（オートストップが OFF 側になっている場合は、トーンアームの位置に関係なく常に回転している状態となります）。
注意：もし曲が終わる前にレコードの回転が止まってしまう場合は、オートストップ・スイッチをオフにしてください。特に、45RPM レコード盤の場合には、オフにしておくことをお勧めします。
8. **ボリューム / 電源ノブ**：クリック感があるまで時計回りに回すと Vinyl Motion の電源がオンになります。電源がオンの場合、内蔵スピーカーとヘッドホンの出力レベルの調節を行います。RCA 出力端子の音量や USB への信号レベルへの影響はありません。電源をオフにするには、クリック感があるまで反時計回りに回します。
9. **電源インジケーター**：本体の電源がオンの場合に点灯します。
10. **スピーカー**：レコード再生音がここから出力されます。
11. **RCA 出力端子**：再生中のレコードの音声信号がラインレベルで出力されます。この端子から外部機器の PHONO 入力端子へ接続しないようご注意ください。機器が破損する場合があります。
12. **電源アダプター端子**：付属の電源アダプターここに接続します。



トラブルシューティング

使用時にトラブルが生じた場合は、まず以下の項目をご確認ください。

レコードを再生しても、音が聞こえない：

- レコード盤から音が聞こえない場合：
 - Vinyl Transport の電源がオンになっていて、トーンアーム（針先）が正しくレコード盤に下りているか確認してください。
 - Vinyl Transport の RCA 出力端子をお手持ちのステレオシステムやパワードスピーカーなどに接続してみてください（RCA 出力端子はラインレベルで出力していますので、外部機器の PHONO 端子には絶対に接続しないでください。機器が破損する場合があります）。

回転数が正しく再生されず音程がおかしい：

- 33 / 45 / 78 スイッチがレコード盤の回転数に正しく設定されているかご確認ください。

レコード盤が Vinyl Transport のカバーに接触してしまう：

- プラッターにスリップマットを置いてからレコード盤を置き、レコード盤がカバーに当たらない高さを確保してください。

正しく設定しても問題が解決しない場合は、お手数ですが、ION Audio カスタマーサポート (0466-86-9505) までご連絡ください。

技術仕様

サイズ：	約 349 x 254 x 114mm (W x D x H)
重量：	約 2.8kg
電源：	AC アダプター付属 (DC5V、1A、センタープラス)、または単 3 乾電池 4 本 (別売、底面の電池ボックスに設置)
乾電池：	単 3 乾電池 4 本
乾電池寿命：	最大約 6 時間
カートリッジタイプ：	セラミック
交換針：	カートリッジおよび針先を交換ご希望の方は、ION Audio カスタマーサポート (0466-86-9505) までご連絡ください。

※ 仕様は断りなく変更になる場合がございます。

商標およびライセンス

ION Audio は、ION Audio, LLC, の商標で、米国およびその他の国々で登録されています。

その他、すべての製品名や会社名は、それぞれの所有者の商標または登録商標です。

