



# Vinyl Motion




---

Portable Suitcase Turntable

クイックスタートガイド

# 安全にお使いいただくために

## この取扱説明書で使用している危険防止のマーク

-  このマークは、操作とメンテナンスにおける重要な指示があることを示しています。
-  このマークは、適切な電圧で機器を使用しないと、感電の恐れがあるという警告です。
-  このマークは、ご利用の出力コネクタが感電を起こす恐れのある電圧を含んでいるという警告です。

## 製品をご使用の際は、使用上の注意に従ってください。

1. 注意事項を読んでください。
2. 注意事項を守ってください。
3. すべての警告に従ってください。
4. すべての注意事項に従ってください。
5. 水の近くで使用しないでください。
6. お手入れの際は、乾いた布を使用してください。  
液体洗剤は、フロントパネルのコントロール装置を損なったり、危険な状態を招いたりする恐れがあるので、使用しないでください。
7. 取扱説明書に従って設置してください。
8. 暖房器具や調理器具、アンプを含むそのほかの音楽機器など、熱を生じる機器の近くには、置かないでください。
9. 電源プラグは、危険防止のために、正しく使用してください。アース端子付の電源プラグは、2つのブレードのほかに棒状のアース端子が付いています。これは、安全のためのものです。ご利用のコンセント差込口の形状に合わないときは、専門の業者にコンセントの取り替えを依頼してください。
10. 電源コードを誤って踏んだり、挟んだりしないように注意してください。特にプラグ部、コンセント差込口、本装置の出力部分に注意してください。
11. 付属品は、メーカーが指定しているものを使用してください。
12. 音響機器専用の台車、スタンド、ブラケット、テーブルに載せて使用してください。設置の際、ケーブルの接続や装置の設置方法が、損傷や故障の原因にならないよう注意してください。
13. 雷が鳴っているときや、長時間使用しないときは、プラグを抜いてください。
14. 修理やアフター・サービスについては、専用窓口にお問い合わせください。電源コードやプラグが損傷したとき、装置の上に液体をこぼしたり、物を落としたりしたとき、装置が雨や湿気にさらされたとき、正常に動作しないとき等、故障の際は、修理が必要となります。
15. 本装置は、正常に動作していても熱を発生しますので、周辺機器とは最低 15 センチ離し、風通しの良い場所でご利用ください。
16. 本装置をアンプに接続して、ヘッドフォンやスピーカで長時間、大音量で使用すると、難聴になる恐れがあります。(聴力低下や、耳鳴りを感じたら、専門の医師にご相談ください)。
17. 水がかかるような場所に置かないでください。花瓶、缶飲料、コーヒーカップなど、液体が入ったものを本装置の上に置かないでください。
18. 警告：火災や感電防止のため、雨や湿気にさらさないでください。

[ WEB ] <http://ionaudio.jp/>



<お問い合わせ>

inMusic Japan株式会社

ION Audio LPサポート部

〒252-0816 神奈川県藤沢市遠藤2010-16

TEL : 0466-86-9505

## クイックスタート・ガイド

### 同梱品

以下のものが揃っているかご確認ください：

- ・ Vinyl Motion 本体
- ・ USB ケーブル
- ・ スリップマット
- ・ 45 回転用アダプタ
- ・ ソフトウェア CD
- ・ Quickstart Guide (英文)
- ・ Safety & Warranty Manual (英文)

### 安全にお使いいただくために

- 雨が直接当たる場所や濡れている場所で使用しないでください。
- 水平な場所に設置してください。
- レコード盤再生中は、蓋は閉じないでください。
- 使用しない場合は、蓋を閉じて保管してください。

### サポート

製品のサポートにつきましては、以下のページをご覧ください。

<http://ionaudio.jp/support/>

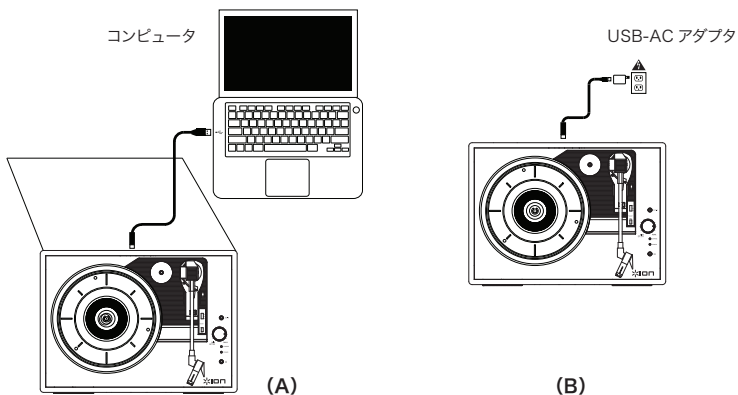
また、Vinyl Motion の最新情報につきましては、製品ページをご覧ください。

<http://ionaudio.jp/vinyl-motion/>

### 接続

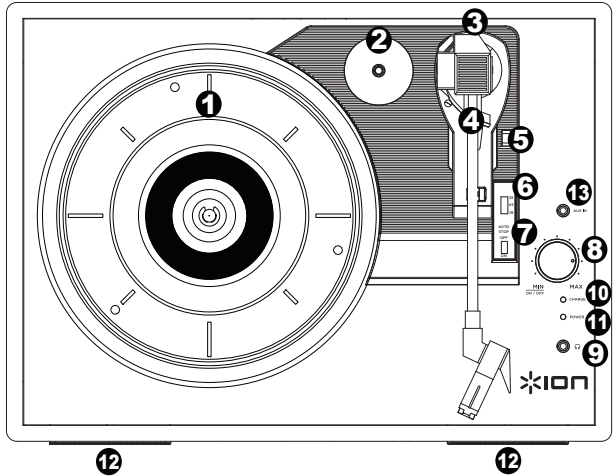
同梱品リストにないものは別売です。

付属の USB ケーブルを使用する場合は **(A)** を、別売の USB-AC アダプタをご使用になる場合は **(B)** をご参照ください。



## 機能

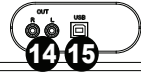
1. **プラッタ** - 再生したいレコードをこの上に置きます。
2. **EP アダプタ** - 45 回転の EP 盤を再生する場合に使用します。使用しない場合は、ここに置いてください。
3. **トーンアーム** - トーンアームは手で直接、もしくは昇降レバーを使って上げ下げを行います。オートストップ・スイッチがオンになっている場合、アームクリップの位置からトーンアームを動かすことで、ターンテーブルのモータが回転します。またトーンアームをアームクリップの位置に戻すことで、ターンテーブルのモータは停止します。



4. **アームクリップ** - 移動中や使用していない時にアームを固定するものです。
5. **昇降レバー** - このレバーを使ってアームの上げ下げをすることが出来ます。
6. **33 / 45 / 78 スイッチ** - このスイッチでレコードの回転数 (33 回転 / 45 回転 / 78 回転) の選択を行います。
7. **オートストップ・スイッチ** - このスイッチでオートストップ機能のオン / オフを行います。オートストップを有効にするには ON 側にスイッチを設定します。オートストップはレコードを最後まで再生された後、自動的にプラッタの回転が停止する機能です (オートストップが OFF 側になっている場合は、トーンアームの位置に関係なく常に回転している状態となります)。
 

**注意**：もし曲が終わる前にレコードの回転が止まってしまう場合は、オートストップ・スイッチをオフにしてください。特に、45RPM レコード盤の場合には、オフしておくことをお勧めします。
8. **ボリューム / 電源ノブ** - クリック感があるまで時計回りに回すと Vinyl Motion の電源がオンになります。電源がオンの場合、内蔵スピーカーとヘッドフォンの出力レベルの調節を行います。RCA 出力端子の音量や USB への信号レベルへの影響はありません。電源をオフにするには、クリック感があるまで反時計回りに回します。
9. **ヘッドフォン出力** - ここにヘッドフォンを接続します。
10. **充電インジケータ** - バッテリーが充電中は点灯します。充電が完了すると消灯します。
11. **電源インジケータ** - 電源がオンの際に点灯します。バッテリー残量がなくなると消灯します。
12. **スピーカー** - レコードをかけた時の音が出力されます。
13. **外部入力端子** - カセットデッキなどの外部音声ソースを接続し、USB 経由でコンピュータに送出します。

14. **RCA 出力端子** – 再生中のレコードの音声信号がラインレベルで出力されます。この端子からフォノ入力端子へは接続しないようご注意ください。
15. **USB 端子** – 本機とコンピュータを USB ケーブル（本製品と同梱）で接続してください。詳しくは「Vinyl Motion をコンピュータと使う」の項目をご覧ください。



## Vinyl Motion をコンピュータと使う

### 再生について

Vinyl Motion でレコードを聞く方法が三つあります。

1. Vinyl Motion の内蔵スピーカで音楽を聞く。
2. お持ちのステレオスピーカで音楽を聞きたい場合は、Vinyl Motion の RCA 出力端子からステレオシステムやアンプ内蔵スピーカに接続を行います。フォノレベル入力への接続は行わないでください：Vinyl Motion の RCA 出力端子はラインレベルとなっており、もしフォノレベル入力をもった機器に接続を行いますと故障、破損につながるおそれがあります（CD、AUX、テープのような機器の入力が行える端子に接続してください）。
3. お持ちのコンピュータを通じて聞くことができます。またヘッドフォンをコンピュータに接続することでも聞くことができます（Vinyl Motion をコンピュータのオーディオ再生装置として使うことはできません）。

### 録音について

EZ Vinyl/Tape Converter を使うことで、あなたの音楽を簡単にデジタルファイルにすることができます。レコードを変換後は CD に焼いたり、ポータブル・メディアプレーヤへ入れたりすることができます。

最新の EZ Vinyl/Tape Converter のダウンロードは、Vinyl Motion の製品ページ「[ionaudio.jp/vinyl-motion/](http://ionaudio.jp/vinyl-motion/)」から行えます。

ソフトウェアをインストールするには、付属 CD をコンピュータに入れて、画面の指示に従って行ってください。

1. EZ Vinyl/Tape Converter をインストールしたコンピュータと Vinyl Motion の USB ポートを付属 USB ケーブルで接続を行います。
2. コンピュータで EZ Vinyl/Tape Converter を立ち上げます。EZ Vinyl/Tape Converter は、スタートメニュー > すべてのプログラム (Windows)、アプリケーション (Mac) にインストールされているはずですが、
3. 画面の指示に従って録音の準備を行い、Vinyl Motion のトーンアームをレコードに乗せて、音楽をかけます。
4. 録音が完了したら Vinyl Motion のトーンアームをレコードから上げてアームクリップへ戻します。

Vinyl Motion の操作がうまくいかない場合、下記のトラブルシューティングをご参照ください。

### コンピュータに音楽を録音する際、音が何も聴こえない：

- Vinyl Motion の電源がオンになっており、針がレコードに乗っている事を確認してください。
- Vinyl Motion がコンピュータの録音デバイスとして選択されていることを確認してください。
- Vinyl Motion をコンピュータへ接続している USB ケーブルを接続しなおしてください。コンピュータのスピーカの電源が入っており、ボリュームがミュートになっていないことを確認してください。Vinyl Motion のトップパネルにあるポリウムノブでボリュームを上げ、Vinyl Motion の内蔵スピーカから音が聴こえるかどうかをお試しください。
- コンピュータにスピーカを接続して視聴する場合はそれらのスピーカがコンピュータの再生デバイスとして正しく選択されているかを確認してください（方法は次のページをご確認ください）。あるいは、Vinyl Motion の RCA 出力端子をステレオのシステムまたはパワードスピーカに接続してください。Vinyl Motion の RCA 出力端子は LINE 入力端子に接続してください。PHONO 入力端子に接続してはいけません。再生デバイスにダメージを与える恐れがあります。  
(Note : RCA 出力端子はターンテーブルの出力信号をモニタしています。コンピュータからの出力信号ではありません)

### 再生しても音が何も聴こえない：

- レコードを再生している場合：
  - Vinyl Motion の電源がオンになっており、針がレコードに乗っている事を確認してください。
  - (外部スピーカを接続し出力する場合) Vinyl Motion の RCA 出力端子が正しくステレオのシステムまたはパワードスピーカに接続されていることを確認してください (Vinyl Motion の RCA 出力端子は LINE 入力端子に接続してください。PHONO 入力端子に接続してはいけません。再生デバイスにダメージを与える恐れがあります)。
  - (内蔵スピーカで出力する場合) ターンテーブルの上にあるポリウムノブが、内蔵スピーカで出力するのに適正なレベルに調整されていることを確認してください。
- コンピュータから再生している場合：
  - 再生中のソフトウェアのボリュームが上がっているかご確認ください。
  - コンピュータのボリュームが上がっているかご確認ください。
  - コンピュータのスピーカがデフォルトの再生スピーカに設定されているか確認してください（方法は次のページをご確認ください）。Vinyl Motion の内蔵スピーカはコンピュータのオーディオ再生のスピーカとしては使用できません。

### ターンテーブルを使用中、スピーカまたはノートパソコンからハムノイズが聴こえる：

- ノートパソコンに録音中の場合：
  - ノートパソコンの電源が正しくアースされているか確認してください。
- スピーカで出力している場合：
  - ボリュームが最大になっている場合、ハムノイズが聴こえなくなるまで音量を下げてください。

### ターンテーブルから何も音がしない、または音楽がはっきりと聴こえない：

- 針のカバーを外してください。

#### ターンテーブルが回らない：

- ・ 電源が入っているかご確認ください。
- ・ オートストップ・スイッチがオンになっており、トーンアームがレコードの上にあることを確認してください（オートストップをオフにしている場合は電源を入れると常にターンテーブルが回る状態になっていません）。

#### レコードが正しいスピードで再生されず、ピッチが高すぎる（または低すぎる）：

- ・ 回転数のスイッチ（33 / 45 / 78）が再生中のレコードと合ったものが正しく選択されているか確認してください。

#### レコード盤が Vinyl Motion の蓋に当たってしまう：

- ・ スリップマットを必ずセットして、蓋に当たらないようにレコード盤を置いてください。

### コンピュータのサウンドカードを既定の再生デバイスとして設定する

- **Windows XP**：スタートメニュー > コントロールパネル（もしくはクラシックビューで 設定 > コントロールパネル）> サウンド及びオーディオデバイスの、**オーディオタブ**をクリックし、**音の再生**でコンピュータのサウンドカードを既定のデバイスとして設定します。
- **Windows Vista**：スタートメニュー > コントロールパネル（もしくはクラシックビューで 設定 > コントロールパネル）> **ハードウェアとサウンド** > **サウンド**の、**再生タブ**をクリックし、コンピュータのサウンドカードを既定のデバイスとして設定します。
- **Windows 7**：スタートメニュー > **コントロールパネル** > **サウンド**をクリック。**再生タブ**をクリックし、コンピュータのサウンドカードを既定のデバイスとして設定します。
- **Windows 8**：画面の右下コーナーにある**スタートメニュー**にマウスのカーソルを合わせて、マウス右クリックを行い、表示されるメニュー内のコントロールパネルをクリックし、**サウンド** > **再生タブ**をクリックし、コンピュータのサウンドカードを既定のデバイスとして設定します。
- **Mac**：左上の“アップル”アイコンをクリックし、**システム環境設定** > **サウンド**をクリック。**出力タブ**をクリックします。コンピュータ内蔵スピーカを使いたい場合は**内蔵スピーカ**を選択します。またコンピュータの1/8 ヘッドホン出力端子にヘッドホンが接続されている場合は**ヘッドホン**を選択します。

### Vinyl Motion を既定の録音デバイスとして設定する

- **Windows XP**：スタートメニュー > コントロールパネル（もしくはクラシックビューで 設定 > コントロールパネル）> **サウンド及びオーディオデバイスの**、**オーディオタブ**をクリックし、**録音**で Vinyl Motion を既定のデバイスとして設定します。
- **Windows Vista**：スタートメニュー > **コントロールパネル**（もしくはクラシックビューで 設定 > コントロールパネル）> **ハードウェアとサウンド** > **サウンド**の、**録音タブ**をクリックし、Vinyl Motion を既定のデバイスとして設定します。
- **Windows 7**：スタートメニュー > **コントロールパネル** > **サウンド**をクリック。**録音タブ**をクリックし、Vinyl Motion を既定のデバイスとして設定します。
- **Windows 8**：画面の右下コーナーにある**スタートメニュー**にマウスのカーソルを合わせて、マウス右クリックを行い、表示されるメニュー内のコントロールパネルをクリックし、**サウンド** > **録音タブ**をクリックし、Vinyl Motion を既定のデバイスとして設定します。
- **Mac**：左上の“アップル”アイコンをクリックし、**システム環境設定** > **サウンド**をクリック。**入力タブ**をクリックし Vinyl Motion を選択します。

## 仕様

サイズ：	約 343 x 114 x 254mm (W x D x H)
重量：	約 2.7kg
電源：	USB バスパワー、充電式リチウムイオンバッテリー
バッテリータイプ：	リチウムイオン
バッテリー駆動時間：	最長約 4 時間
カートリッジタイプ：	セラミック
USB 電源：	5V、500mA 以上の USB-AC アダプタ

## 商標およびライセンス

ION Audio は、ION Audio, LLC の商標で、米国およびその他の国々で登録されています。

Windows は、米国およびその他の国々において Microsoft Corporation の登録商標です。

Mac は、Apple, Inc. の商標で、米国およびその他の国々で登録されています。

Bluetooth とロゴは、Bluetooth SIG, Inc. が所有しており、ION Audio はライセンスに基づいて使用しています。

その他すべての会社名または製品名は、それぞれの所有者の商標または登録商標です。



ionaudio.jp