



Vinyl Transport

クイックスタートガイド

安全にお使いいただくために

！ 製品をご使用の際は、使用上の注意に従ってください。 ！

1. 注意事項を読んでください。
2. 注意事項を守ってください。
3. すべての警告に従ってください。
4. すべての注意事項に従ってください。
5. 水の近くで使用しないでください。
6. お手入れの際は、乾いた布を使用してください。
液体洗剤は、フロントパネルのコントロール装置を損なったり、危険な状態を招いたりする恐れがあるので、使用しないでください。
7. 取扱説明書に従って設置してください。
8. 暖房器具や調理器具、アンプを含むその他の音楽機器など、熱を生じる機器の近くには置かないでください。
9. 電源プラグは、危険防止のために、正しく使用してください。アース端子付きの電源プラグは、2つのブレードの他に棒状のアース端子がついています。これは、安全のためのものです。ご利用のコンセント差し込み口の形状に合わないときは、専門の業者にコンセントの取替えを依頼してください。
10. 電源コードを誤って踏んだり、挟んだりしないように注意してください。特にプラグ部、コンセント差し込み口、本装置の出力部分に注意してください。
11. 付属品は、メーカーが指定しているものを使用してください。
12. 音響機器専用の台車、スタンド、ブラケット、テーブルに乗せて使用してください。設置の際、ケーブルの接続や装置の設置方法が、損傷や故障の原因にならないように注意してください。
13. 雷が鳴っている時や、長時間使用しないときは、プラグを抜いてください。
14. 修理やアフターサービスについては、専用窓口にお問い合わせください。電源コードやプラグが損傷したとき、装置の上に液体をこぼしたり、物を落としたりしたとき、装置が雨や湿気に晒されたときなど、故障の際は修理が必要となります。
15. 本装置は、正常に動作していても熱を発生しますので、周辺機器とは最低 15 センチほど離し、風通しの良い場所でご利用ください。
16. 本装置をアンプに接続して、ヘッドホンやスピーカーで長時間、大音量で使用する場合、難聴になる恐れがあります（聴力低下や、耳鳴りを感じたら、専門の医師にご相談ください）。
17. 水がかかるとような場所に置かないでください。花瓶、缶飲料、コーヒーカップなど、液体が入ったものを本装置の上に置かないでください。
18. 警告：火災や感電防止の為、雨や湿気に晒さないでください。

ION Audio ウェブサイト：<http://ionaudio.jp/>



<お問い合わせ>

inMusic Japan 株式会社

ION Audio カスタマーサポート

TEL：0466-86-9505

WEB：<http://ionaudio.jp/support/>

クイックスタート・ガイド

はじめに

同梱品

以下のものが揃っているかご確認ください：

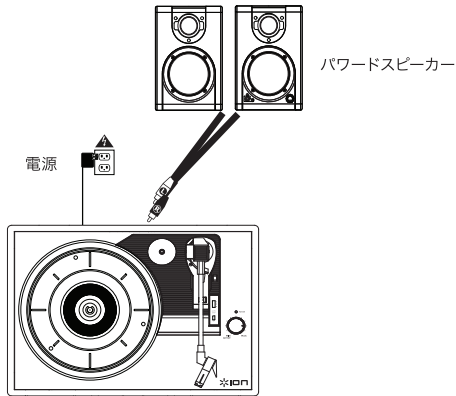
- ・ Vinyl Transport 本体
- ・ フェルトスリップマット
- ・ 電源アダプター
- ・ 45 回転アダプター
- ・ クイックスタートガイド
- ・ Safety & Warranty Manual (英文)

サポート

本製品の最新情報（システム要件や互換性情報など）は、ION のウェブページ (ionaudio.jp) の製品ページでご確認ください。

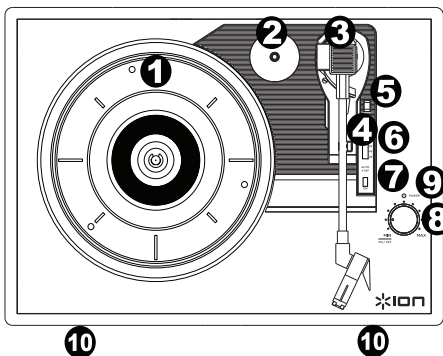
接続例

同梱品リストにないものは別売です。



機能

1. **プлатター**：ここにレコード盤を置きます。必ず、付属のスリップマットを設置してからレコード盤を置いてください。
2. **45 回転アダプターホルダー**：45 回転アダプターをここに置きます。
3. **トーンアーム**：トーンアームは手で直接もしくは昇降レバーを使って上げ下げを行います。オートストップ・スイッチがオンになっている場合、アームクリップの位置からトーンアームを動かすことで、ターンテーブルのモーターが回転します。またトーンアームをアームクリップの位置に戻すことで、ターンテーブルのモーターは停止します。使用前に先端の白いプラスチック製のカートリッジカバーを外してください。
4. **アームクリップ**：移動中や使用していない時にアームを固定するものです。
5. **昇降レバー**：このレバーを使ってアームの上げ下げを行います。
6. **33 / 45 / 78 スイッチ**：このスイッチでレコードの回転数（33 回転 / 45 回転 / 78 回転）の選択を行います。
7. **オートストップ・スイッチ**：このスイッチでオートストップ機能のオン / オフを行います。オートストップを有効にするには ON 側にスイッチを設定します。オートストップはレコードを最後まで再生された後、自動的にプлатターの回転が停止する機能です（オートストップが OFF 側になっている場合は、トーンアームの位置に関係なく常に回転している状態となります）。
注意：もし曲が終わる前にレコードの回転が止まってしまう場合は、オートストップ・スイッチをオフにしてください。特に、45RPM レコード盤の場合には、オフにしておくことをお勧めします。
8. **ボリューム / 電源ノブ**：クリック感があるまで時計回りに回すと Vinyl Motion の電源がオンになります。電源がオンの場合、内蔵スピーカーとヘッドホンの出力レベルの調節を行います。RCA 出力端子の音量や USB への信号レベルへの影響はありません。電源をオフにするには、クリック感があるまで反時計回りに回します。
9. **電源インジケーター**：本体の電源がオンの場合に点灯します。
10. **スピーカー**：レコード再生音がここから出力されます。
11. **RCA 出力端子**：再生中のレコードの音声信号がラインレベルで出力されます。この端子から外部機器の PHONO 入力端子へ接続しないようご注意ください。機器が破損する場合があります。
12. **電源アダプター端子**：付属の電源アダプターここに接続します。



トラブルシューティング

使用時にトラブルが生じた場合は、まず以下の項目をご確認ください。

レコードを再生しても、音が聞こえない：

- レコード盤から音が聞こえない場合：
 - Vinyl Transport の電源がオンになっていて、トーンアーム（針先）が正しくレコード盤に下りているか確認してください。
 - Vinyl Transport の RCA 出力端子をお手持ちのステレオシステムやパワードスピーカーなどに接続してみてください（RCA 出力端子はラインレベルで出力していますので、外部機器の PHONO 端子には絶対に接続しないでください。機器が破損する場合があります）。

回転数が正しく再生されず音程がおかしい：

- 33 / 45 / 78 スイッチがレコード盤の回転数に正しく設定されているかご確認ください。

レコード盤が Vinyl Transport のカバーに接触してしまう：

- プラッターにスリップマットを置いてからレコード盤を置き、レコード盤がカバーに当たらない高さを確保してください。

正しく設定しても問題が解決しない場合は、お手数ですが、ION Audio カスタマーサポート (0466-86-9505) までご連絡ください。

技術仕様

| | |
|------------|--|
| サイズ： | 約 349 x 254 x 114mm (W x D x H) |
| 重量： | 約 2.8kg |
| 電源： | AC アダプター付属 (DC5V、1A、センタープラス)、または単 3 乾電池 4 本 (別売、底面の電池ボックスに設置) |
| 乾電池： | 単 3 乾電池 4 本 |
| 乾電池寿命： | 最大約 6 時間 |
| カートリッジタイプ： | セラミック |
| 交換針： | カートリッジおよび針先を交換ご希望の方は、ION Audio カスタマーサポート (0466-86-9505) までご連絡ください。 |

※ 仕様は断りなく変更になる場合がございます。

商標およびライセンス

ION Audio は、ION Audio, LLC, の商標で、米国およびその他の国々で登録されています。

その他、すべての製品名や会社名は、それぞれの所有者の商標または登録商標です。

ionaudio.jp